

Рис. 56. Щиток управления пусковым подогревателем  
 Рис. 56. Табло за управление на пусковия подогревател  
 Výkres 56. Ovládací deska spouštěcího ohřivače  
 56. ábra. Indító előmelegítő irányítótáblája  
 Rys. 56. Tablica sterowania podgrzewaczem rozrusznikowym

1	2	3	4	5	6	7	8	9
				Подгрупа 3741.* Электрооборудование пусковых устройств	Подгрупа 3741.* Електрооборудване на пусковите устройства	Podskupina 3741.* Elektrovýbavení spouštěcího zařízení	3741. Alcsoport.* Indító berendezés villamos alkatrészei	Podgrupa 3741.* Wyposażenie elektryczne urządzeń uruchamiających
56	1	452-3741040	1	Выключатель свечи накаливания в сборе, типа ВК317-А2-Э	Прекъсвач на нагряната свещ комплект, тип ВК317-А2-Э	Vypínač zapalovací svíčky kompletní, typ ВК317-А2-Э	Izzógyertya komplett ВК317-А2-Э típusú kapsolója	Wyłącznik świecy żarowej w komplecie, typu ВК317-А2-Э
	2	452-3741020	1	Провод от выключателя к контрольной спирали свечи в сборе	Проводник от прекъсвача към контролната спирала на свеща комплект	Vodič od vypínače ke kontrolní spirále svíčky kompletní	Kapcsolót az ellenőrző spirállal összekötő komplett vezeték	Przewód od wyłącznika do spirali kontrolnej świecy w komplecie
	3	452-3741060	1	Спираль в сборе	Спирала комплект	Spirála kompletní	Komplett spirál	Spirala w komplecie
	4	452-3741038	1	Переключатель в сборе типа П57-Э	Превключател комплект тип П57-Э	Přepínač kompletní typ П57-Э	Komplett П57-Э típusú kapsoló	Przełącznik w komplecie typu П57-Э
	5	469-3741035	1	Щиток управления	Табло за управление	Ovládací deska	Írányító tábla	Tablica sterowania
	6	250762-П29	2	Гайка М4	Гайка М4	Maticе М4	M4-es anya	Nakrętka М4
	7	252132-П2	2	Шайба 4 пружинная	Шайба 4 пружинна	Pružná podložka 4	4-es rúgós alátétgyűrű	Podkładka sprężysta 4
	8	220051-П29	2	Винт М4×10	Винт М4×10	Šroub М4×10	M4×10-es csavar	Śruba М4×10
	9	450-3724083	1	Втулка уплотнительная проводов	Втулка уплътнителна на проводниците	Těsnící pouzdro vodičů	Vezetékek tömítőhüvelye	Tuleja uszczelniająca przewodów
	10	469-3741010	1	Щиток управления пусковым подогревателем	Табло за управление на пусковия подгревател	Ovládací deska spouštěcího ohříváče	Indító előmelegítő írányító táblája	Tablica sterowania podgrzewaczem uruchamiającym
	11	252134-П2	2	Шайба 6 пружинная	Шайба 6 пружинна	Pružná podložka 6	6-os rúgós alátétgyűrű	Podkładka sprężysta 6
	12	220103-П29	2	Винт М6×12 крепление щитка	Винт М6×12 за закрепване на таблото	Šroub М6×12 k upevnění desky	Írányítótábla М6×12-es rögzítőcsavarja	Śruba М6×12 mocująca tablicę
	13	469-3741015	1	Пучок проводов в сборе	Сноп проводници комплект	Svazek vodičů kompletní	Komplett vezetékköteg	Wiązka przewodów w komplecie

\* Щиток управления пусковым подогревателем устанавливается на автомобиль в соответствии с требованием заказчика.

\* Таблото за управление на пусковия подгревател се монтира върху автомобила съответно исканията на клиента.

\* Ovládací deska spouštěcího ohříváče se dodává do automobilu jen na požadavek zákazníka

\* Az indító előmelegítő vezérlőtáblája a megrendelő kívánásának megfelelően kerül felszerelésre

\* Tablica sterowania podgrzewaczem uruchamiającym ustawiana jest na samochód zgodnie z zapotrzebowaniem Zleceniodawcy.

ГРУППА 38. ПРИБОРЫ  
 ГРУПА 38. УРЕДИ  
 SKUPINA 38. PŘÍSTROJE  
 38. CSOPORT. MŰSZEREK  
 GRUPA 38. PRZYRZĄDY

1	2	3	4	5	6	7	8	9
				Подгруппа 3801 и 3802. Щиток приборов и спидометр	Подгрупа 3801 и 3802. Уредно табло и километропоказател	Podskupina 3801 a 3802. Příkladová deska a rychloměr	3801, 3802. Alcsoport. Műszerfal és sebességmérő	Podgrupa 3801 i 3802. Tablica przyrządów i szybkościomierz
54 55	21 13 23	469-3801010 223040-П29	1 3	Щиток приборов в сборе типа КП-116 Винт М5×16 крепления щитка приборов	Уредно табло комплект тип КП-116 Винт М5×16 за крепване уредното табло	Příkladová deska kompletní, typ КП-116 Šroub M5×16 k upevnění přístrojové desky	Komplett КП-116 típusú műszerfal Műszerfal M5×16 típusú rögzítőcsavarja	Tablica przyrządów typu КП-116 w komplecie Śruba M5×16 mocująca tablicę przyrządów
54 55	22 8	51-3803010	2	Фонарь контрольной лампы указателя температуры воды в радиаторе и аварийного давления масла в сборе типа ПД20-Е	Фенер на контролната лампа на показателя на температурата на водата в радиатора и аварийното налягане на маслото комплект тип ПД20-Е	Svítilna kontrolní žárovky ukazatele teploty vody v chladiči a havarijního tlaku oleje kompletní, typ ПД20-Е	Komplett ПД20-Е típusú hűtővíz hőmérséklet ellenőrző és olajnyomás veszélyző lámpa	Lampa kontrolnej żarówki wskaźnika temperatury wody w chłodnicy i ciśnienia awaryjnego oleju typu ПД20-Е w komplecie
10	20-3726033		2	Лампа контрольная 12 в, 1 св, типа А12-1	Лампа контролна 12 В, 1 св, тип А12-1	Žárovka kontrolní 12 U, 1 cd, typ А12-1	А12-1 típusú 12 U, 1 IK ellenőrző izzó	Žarówka kontrolna 12 U, 1 świeca, typu А12-1
6	51-3803028		2	Патрон освещения спидометра и контрольной лампы указателя дальнего света фар в сборе типа ПП-2	Фасунга за осветяване на килопетропаказателя и контролната лампа за показателя на дългата светлина на фаровете комплект тип ПП-2	Objímka osvětlení rychloměru a kontrolní žárovky ukazatele dálkového světla světlometu kompletní, typ ПП-2	Sebességmérő megvilágító lámpájának és fényészó ellenőrző lámpájának ПП-2 típusú komplett foglalat	Oprawa oświetlenia szybkościomierza i lampy kontrolnej wskaźnika światła drogowego reflektorów typu ПП-2 w komplecie
	5	51-3713020-Б	2	Лампа 12 в, 1,5 св, типа А12-1,5	Лампа 12 В, 1,5 св, тип А12-1,5	Žárovka 12 U, 1,5 cd, typ А12-1,5	А12-1,5 típusú 12 U, 1,5 IK izzó	Žarówka 12 U, 1,5 św. typu А12-1,5
54	76	469-3808020	1	Датчик указателя температуры воды в блоке цилиндров двигателя в сборе типа ТМ100	Датчик на показателя на температурата на водата в цилиндривия блок на двигателя комплект тип ТМ100	Čidlo ukazatele teploty vody v bloku válců motoru kompletní, typ ТМ100	Hengerblokk hűtővíz-ellenőrző hőmérséklet érzékelője	Czujnik wskaźnika temperatury wody w bloku cylindrów silnika w komplecie typu ТМ100
	6	12-3808025-А	1	Датчик контрольной лампы температуры воды в радиаторе в сборе типа ТМ104	Датчик на контролната лампа на температурата на водата в радиатора комплект тип ТМ104 www.uazbuka.ru	Čidlo kontrolní žárovky teploty vody v chladiči kompletní, typ ТМ104	Hűtővíz-hőmérséklet ellenőrző lámpa komplett ТМ104 típusú érzékelője	Czujnik lampy kontrolnej temperatury wody w chłodnicy typu ТМ104 w komplecie

71	452В-3829010	1	Датчик указателя давления масла в сборе типа ММ352	Датчик на показателя на налягането на масло-то комплект тип ММ352	Čidlo ukazatele tlaku oleje kompletní, typ ММ352	Komplett ММ352 típusú olajnyomás érzékelő	Czujnik wskaźnika ciśnienia oleju typu ММ352 w komplecie
77	452В-3829020	1	Датчик указателя аварийного давления масла в сборе типа ММ-111А	Датчик на показателя на аварийното налягане на маслото комплект тип ММ-111А	Čidlo ukazatele havarijního tlaku oleje kompletní, typ ММ-111А	Olajnyomás vészjelző lámpa komplett ММ-111А típusú érzékelője	Czujnik wskaźnika ciśnienia awaryjnego oleju typu ММ-111А w komplecie
55	1 30-5303045	2	Буфер	Буфер	Narážka	Ütköző	Zderzak
54	53 469-3802010	1	Спидометр типа СП135 в сборе	Километропоказател тип СП135 комплект	Rychloměr, typ СП135 kompletní	Komplett СП135 típusú sebességmérő	Szybkościomierz typu СП135 w komplecie
55	2 69-3802020-А	1	Вал гибкий спидометра типа ГВН-300-Г в сборе	Вал гъвкав на километропоказателя тип ГВН-300-Г комплект	Ohebný hřídel rychloměru kompletní, typ ГВН-300-Г	Sebességmérő komplett ГВН-300-Г típusú hajlékony tengelye	Wał giętki szybkościomierza typu ГВН-300-Г w komplecie
	4 258227-П29	2	Шплинт 0,8×225	Шплент 0,8×225	Závlačka 0,8×225	0,8×225-ös drót	Zawlecza 0,8×225
54	17 469П-3827010	2	Датчик указателя уровня топлива в баке в сборе типа БМ142-А-Э	Датчик на показателя на нивото на горивото в резервоара комплект тип БМ142-А-Э	Čidlo ukazatele hladiny paliva v nádrži kompletní, typ БМ142-А-Э	Tüzelőanyagtartály szintjelzőjének komplett БМ142-А-Э típusú érzékelője	Czujnik wskaźnika poziomu paliwa w zbiorniku typu БМ142-А-Э

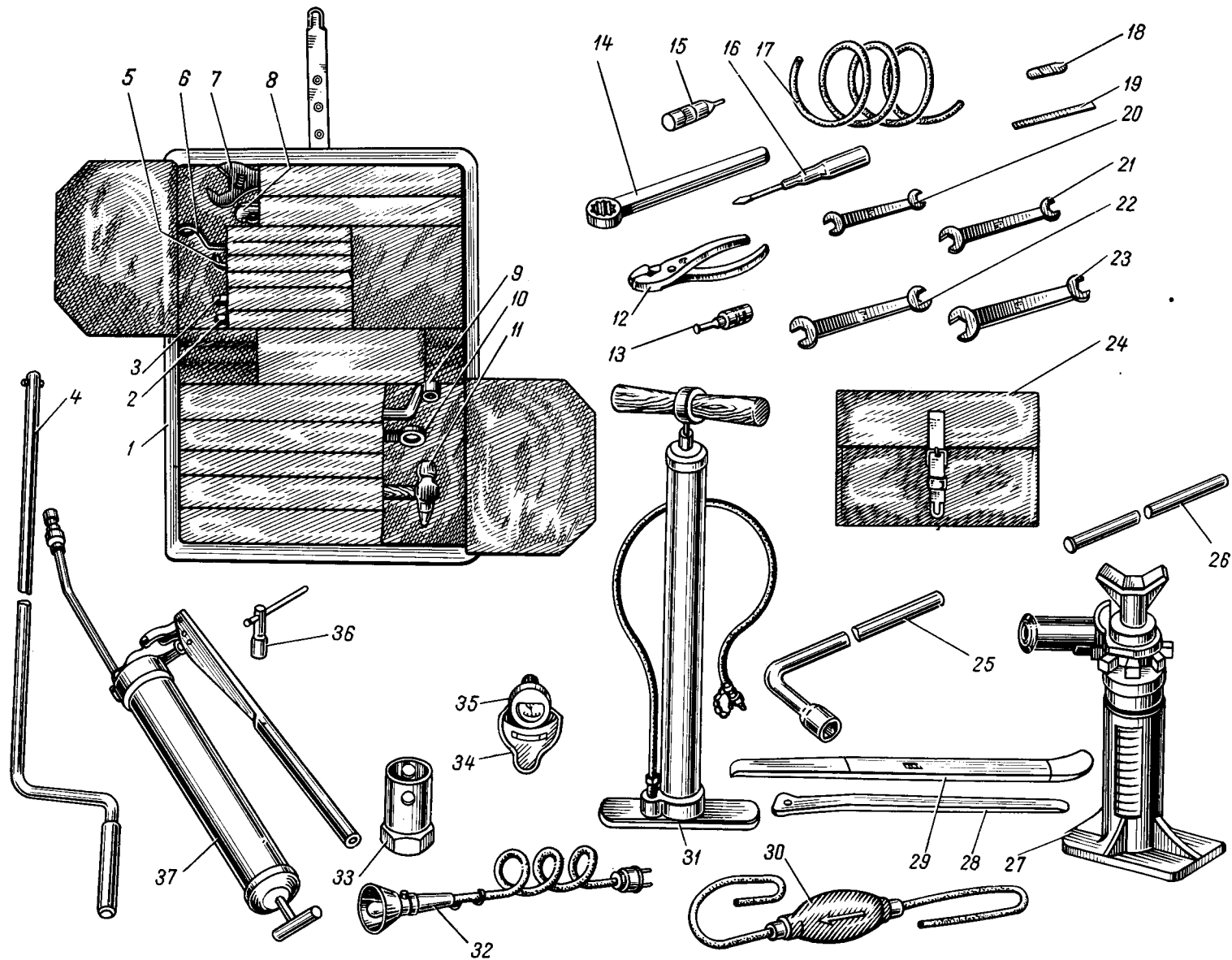


Рис. 57. Инструмент и принадлежности  
 Рис. 57. Инструменти и принадлежности  
 Výkres 57. Nářadí a příslušenství  
 57. ábra. Szerszámok és tartozékok  
 Rys. 57. Narzędzia i osprzęt.

Примечание. Поз. 32 см. в подгруппе 3715  
 Забележка. Поз. 32 виж в подгрупата 3715

Р о з н а м к а. Pozice 32 viz podskupinu 3715.  
 M e g j e g y z é s. 32. sz. lsd. a 3715. alcsoportban.

U w a g a. Poz. 32 w podgrupie 3715.